

# Inferno MP9WC Set Up Sheet

ver.1.00 WC

ドライバー名 / Name of Driver	データ収集日 / DATE	コース / Track	エンジン / Engine	プラグ / Plug	燃料 / Fuel
スパー / Spur	クラッチベル/スプリング/シュー / Clutch Bell/Spring/Shoe		タイヤ/インナー/ホイール / Tires / Inner/ Wheel		マフラー / Muffler
T	T	<input type="checkbox"/> 1.10 <input type="checkbox"/> 1.00 Carbon X _____ <input type="checkbox"/> 0.95 <input type="checkbox"/> 0.90 Aluminum X _____	Tires:	Wheel:	
			Inner:		

## ●ダンパーセッティング / Shock-Set-Up

	FRONT	REAR
ダンパータイプ Shock Type		
ダンパーピストン Shock Piston	<input type="checkbox"/> φ1.2×6 B <input type="checkbox"/> φ1.2×8 B <input type="checkbox"/> φ1.2×8 T <input type="checkbox"/> φ1.3×5 B <input type="checkbox"/> φ1.3×6 W <input type="checkbox"/> φ1.3×8 W <input type="checkbox"/> φ1.3×8 T <input type="checkbox"/> φ1.4×5 W <input type="checkbox"/> φ1.4×8 T	<input type="checkbox"/> φ1.2×6 B <input type="checkbox"/> φ1.2×8 B <input type="checkbox"/> φ1.2×8 T <input type="checkbox"/> φ1.3×5 B <input type="checkbox"/> φ1.3×6 W <input type="checkbox"/> φ1.3×8 W <input type="checkbox"/> φ1.3×8 T <input type="checkbox"/> φ1.4×5 W <input type="checkbox"/> φ1.4×8 T
オイル Oil	#	#
スプリング Spring		
プレッシャー sponge Pressure Sponge		

## ●車高 / Ride Height

FRONT	REAR
mm	mm

## ●リバウンド高 / Rebound ●キャンバー角 / Camber Angle

FRONT	REAR
mm	mm

FRONT	REAR
+ °	+ °
- °	- °

+ Positive Camber  
- Negative Camber

## ●フロントスキッド角 / Front Skid Angle

上部 Upper	フロント側 Front Side	<input type="checkbox"/> <input type="checkbox"/> <input type="checkbox"/> <input type="checkbox"/> <input type="checkbox"/> <input type="checkbox"/>
	リア側 Rear Side	<input type="checkbox"/> <input type="checkbox"/> <input type="checkbox"/>
下部 Under	フロント側 Front Side	<input type="checkbox"/> 9°L <input type="checkbox"/> 11°L <input type="checkbox"/> 9°S <input type="checkbox"/> 11°S

## ●フロントトレッド / Front Tread

<input type="checkbox"/> S	<input type="checkbox"/> <input type="checkbox"/> <input type="checkbox"/>
<input type="checkbox"/> L	<input type="checkbox"/> <input type="checkbox"/> <input type="checkbox"/>

## ●フロントハブキャリア / Front Hub Carrier

<input type="checkbox"/> -1°	<input type="checkbox"/> 0°	<input type="checkbox"/> +1°
<input type="checkbox"/> Plastic		
<input type="checkbox"/> Aluminum		

## ●ダンパー取り付け位置 / Shock Mount Position

上部 / Shock Stay

下部 / Sus Arm	
FRONT	REAR
<input type="checkbox"/> In <input type="checkbox"/> Out	<input type="checkbox"/> In <input type="checkbox"/> Out

Rear Shock Stay

<input type="checkbox"/> SHORT	<input type="checkbox"/> LONG
--------------------------------	-------------------------------

## ●デフセッティング / Diff Gear Set-Up

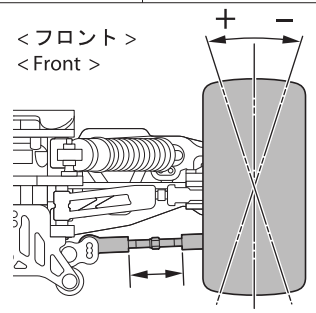
	FRONT	CENTER	REAR
オイル Oil	<input type="checkbox"/> Normal <input type="checkbox"/> LSD	<input type="checkbox"/> Normal <input type="checkbox"/> LSD	<input type="checkbox"/> Normal <input type="checkbox"/> LSD

## ●トー角 / Toe Angle

FRONT	REAR
+ °	<input type="checkbox"/> 2° <input type="checkbox"/> 2.5° <input type="checkbox"/> 3°
- °	

## ●ホイールベース / Wheelbase

Wheelbase	
リヤハブカラー Collar of Rear Hub	Front Side _____ mm Rear Side _____ mm



## ●リヤロールセンター&スキッド角 / Rear Roll Center & Skid Angle

< ロールセンターH > < Roll Center H >

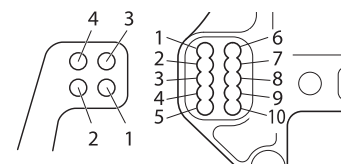
<input type="checkbox"/>	<input type="checkbox"/>	<input type="checkbox"/>	<input type="checkbox"/>	<input type="checkbox"/>
<input type="checkbox"/> 0°	<input type="checkbox"/> 1°	<input type="checkbox"/> 2°	<input type="checkbox"/> 3°	

< ロールセンターL > < Roll Center L >

<input type="checkbox"/>	<input type="checkbox"/>	<input type="checkbox"/>	<input type="checkbox"/>	<input type="checkbox"/>
<input type="checkbox"/> 1°	<input type="checkbox"/> 2°	<input type="checkbox"/> 3°	<input type="checkbox"/> 4°	

## ●アッパーアームポジション / Upper Arm Position

	REAR
バルク側 Shock Stay	<input type="checkbox"/> 1 <input type="checkbox"/> 2 <input type="checkbox"/> 3 <input type="checkbox"/> 4 <input type="checkbox"/> 5 <input type="checkbox"/> 6 <input type="checkbox"/> 7 <input type="checkbox"/> 8 <input type="checkbox"/> 9 <input type="checkbox"/> 10
ホイール側 Wheel side	<input type="checkbox"/> 1 <input type="checkbox"/> 2 <input type="checkbox"/> 3 <input type="checkbox"/> 4 ※3, 4はFW410使用時



## ●リヤハブキャリア / Rear Hub Carrier

<input type="checkbox"/> Plastic	<input type="checkbox"/> Hard
<input type="checkbox"/> Aluminum	
<input type="checkbox"/> Aluminum /Off-2.0	

## ●ステアリングプレート / Steering Plate

<input type="checkbox"/> A	<input type="checkbox"/> F ↑
<input type="checkbox"/> B	
<input type="checkbox"/> C	<input type="checkbox"/> F ↓

## ●リヤハブポジション / Rear Hub Position

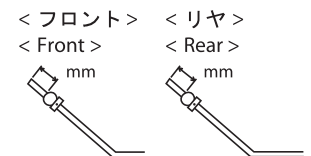
<input type="checkbox"/> Upper	<input type="checkbox"/> Under
--------------------------------	--------------------------------

## ●トルクロッド / Chassis Brace

FRONT	REAR
<input type="checkbox"/> Plastic	<input type="checkbox"/> Plastic
<input type="checkbox"/> Aluminum	<input type="checkbox"/> Aluminum

## ●スタビライザー / Unti Roll Bar

FRONT	REAR
φ	φ
mm	mm



## ●リヤトレッド / Rear Tread

フロント側 Front Side	リア側 Rear Side
<input type="checkbox"/> S <input type="checkbox"/> M <input type="checkbox"/> L	<input type="checkbox"/> S <input type="checkbox"/> M <input type="checkbox"/> L

## ●ウイング角度 / Wing Angle

<input type="checkbox"/> Upper	<input type="checkbox"/> Under
--------------------------------	--------------------------------

## ●ホイールハブ / Wheel Hub

FRONT	REAR
<input type="checkbox"/> NARROW	<input type="checkbox"/> NARROW
<input type="checkbox"/> NORMAL	<input type="checkbox"/> NORMAL

## ●バッテリーポジション / Battery Position

<input type="checkbox"/> FRONT	<input type="checkbox"/> REAR
--------------------------------	-------------------------------

## ●ウエイト / Weight

--