

# Inferno MP9 Set Up Sheet

ver.1.05

ドライバー名 / Name of Driver	データ収集日 / DATE	コース / Track	エンジン / Engine	プラグ / Plug	燃料 / Fuel
Kazuya Tanaka	IFMAR World Championships	PATTAYA	RB B10	RB	RB
スパー / Spur	クラッチベル/スプリング/シュー / Clutch Bell/Spring/Shoe	タイヤ/インナー/ホイール / Tires / Inner/ Wheel		マフラー / Muffler	
<b>46 T</b>	<b>13T</b> <input type="checkbox"/> 1.10 <input checked="" type="checkbox"/> 1.00 <input type="checkbox"/> 0.95 <input type="checkbox"/> 0.90 Carbon X _____ Aluminum X <u>3</u>	Tires : HB Inner:		Wheel: kyosho	RB 2045

## ●ダンパーセッティング / Shock-Set-Up

	FRONT	REAR
ダンパータイプ Shock Type	<b>S</b>	<b>M</b>
ダンパーピストン Shock Piston	<input type="checkbox"/> φ 1.2 x 6 B <input type="checkbox"/> φ 1.2 x 8 B <input type="checkbox"/> φ 1.2 x 8 T <input type="checkbox"/> φ 1.3 x 5 B <input type="checkbox"/> φ 1.3 x 6 W <input type="checkbox"/> φ 1.3 x 8 W <input checked="" type="checkbox"/> φ 1.3 x 8 T <input type="checkbox"/> φ 1.4 x 5 W <input type="checkbox"/> φ 1.4 x 8 T	<input type="checkbox"/> φ 1.2 x 6 B <input type="checkbox"/> φ 1.2 x 8 B <input type="checkbox"/> φ 1.2 x 8 T <input type="checkbox"/> φ 1.3 x 5 B <input type="checkbox"/> φ 1.3 x 6 W <input type="checkbox"/> φ 1.3 x 8 W <input type="checkbox"/> φ 1.3 x 8 T <input type="checkbox"/> φ 1.4 x 5 W <input checked="" type="checkbox"/> φ 1.4 x 8 T
オイル Oil	# <b>500</b>	# <b>450</b>
スプリング Spring	Light Blue	Light Blue
プレッシャースポンジ Pressure Sponge	_____	_____

## ●車高/Ride Height

FRONT	REAR
mm	mm

## ●リバウンド高/Rebound ●キャンバー角/Camber Angle

FRONT	REAR
mm	mm

リバウンド高  
Rebound

FRONT	REAR
+ . °	+ . °
- . °	- . °

+ Positive Camber  
- Negative Camber

## ●フロントスキッド角 / Front Skid Angle

上部 Upper	フロント側 Front Side	<input type="checkbox"/> <input type="checkbox"/> <input type="checkbox"/> <input type="checkbox"/> <input type="checkbox"/> <input type="checkbox"/> <input type="checkbox"/> <input type="checkbox"/>	●アッパーアームポジション Upper Arm Position
	リア側 Rear Side	<input type="checkbox"/> <input type="checkbox"/> <input type="checkbox"/> <input type="checkbox"/>	
下部 Under	フロント側 Front Side	<input type="checkbox"/> 9°L <input type="checkbox"/> 11°L <input type="checkbox"/> 9°S <input type="checkbox"/> 11°S	

## ●フロントトレッド Front Tread

S  L  
 L

## ●フロントハブキャリア Front Hub Carrier

-1°  0°  +1°  
 Plastic  
 Aluminum

## ●ダンパー取り付け位置 / Shock Mount Position

上部 / Shock Stay

下部 / Sus Arm

FRONT	REAR
<input checked="" type="checkbox"/> In <input type="checkbox"/> Out	<input checked="" type="checkbox"/> In <input type="checkbox"/> Out

Rear Shock Stay

<input checked="" type="checkbox"/> SHORT	<input type="checkbox"/> LONG
---	-------------------------------

## ●デフセッティング / Diff Gear Set-Up

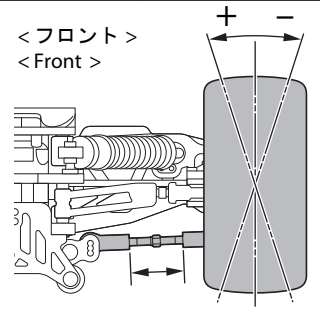
	FRONT	CENTER	REAR
オイル Oil	<input checked="" type="checkbox"/> Normal <input type="checkbox"/> LSD 5000	<input checked="" type="checkbox"/> Normal <input type="checkbox"/> LSD 5000	<input checked="" type="checkbox"/> Normal <input type="checkbox"/> LSD 3000

## ●トー角 / Toe Angle

FRONT	REAR
<input checked="" type="checkbox"/> 1°	<input type="checkbox"/> 2° <input type="checkbox"/> 2.5° <input checked="" type="checkbox"/> 3°

## ●ホイールベース / Wheelbase

Wheelbase	
リヤハブカラー Collar of Rear Hub	Front Side <u>3</u> mm Rear Side <u>2</u> mm



## ●リヤロールセンター&スキッド角 / Rear Roll Center & Skid Angle

< ロールセンターH > < Roll Center H >

0°  1°  2°  3°

< ロールセンターL > < Roll Center L >

1°  2°  3°  4°

## ●アッパーアームポジション / Upper Arm Position

	REAR
バルク側 Shock Stay	<input type="checkbox"/> 1 <input type="checkbox"/> 2 <input type="checkbox"/> 3 <input type="checkbox"/> 4 <input type="checkbox"/> 5 <input type="checkbox"/> 6 <input type="checkbox"/> 7 <input checked="" type="checkbox"/> 8
ホイール側 Wheel side	<input type="checkbox"/> 1 <input type="checkbox"/> 2 <input checked="" type="checkbox"/> 3 <input type="checkbox"/> 4 ※3, 4は1FW410使用時

## ●リヤハブキャリア Rear Hub Carrier

Plastic  Hard  
 Aluminum  
 Aluminum /Off-2.0

## ●ステアリングプレート

A  B  C  
 F ↑  
 F ↓

## ●リヤハブポジション Rear Hub Position

Upper  Under

## ●スタビライザー Anti Roll Bar

FRONT	REAR
φ <b>2.3</b>	φ <b>2.5</b>
0 mm	0 mm

## ●トルクロッド / Chassis Brace

FRONT	REAR
<input type="checkbox"/> Plastic	<input checked="" type="checkbox"/> Plastic
<input checked="" type="checkbox"/> Aluminum	<input type="checkbox"/> Aluminum

< フロント > < リヤ >  
< Front > < Rear >

## ●リヤトレッド / Rear Tread

フロント側 Front Side	リア側 Rear Side
<input type="checkbox"/> S <input type="checkbox"/> M <input checked="" type="checkbox"/> L	<input checked="" type="checkbox"/> S <input type="checkbox"/> M <input type="checkbox"/> L

## ●ウイング角度 Wing Angle

Upper  Under

## ●ホイールハブ / Wheel Hub

FRONT	REAR
<input type="checkbox"/> NARROW <input checked="" type="checkbox"/> NORMAL	<input type="checkbox"/> NARROW <input checked="" type="checkbox"/> NORMAL

## ●ウエイト / Weight

\_\_\_\_\_