

# Setup Sheet Fiche de réglage Setup Blatt セットアップシート



Name  
Name **HARA**  
Nom  
氏名

Date  
Datum **2009/10/25**  
Date  
日付

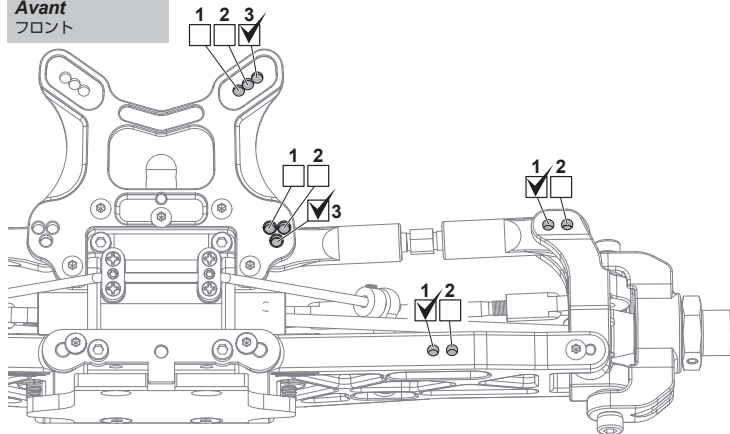
Track  
Strecke **SPF**  
Piste  
サーキット

Event  
Veranstaltung **JMRCA**  
Événement **2009 JNATS**  
イベント

Track Condition  
Streckenzustand  
Conditions de piste  
路面状況

Outdoor  
Tight  
Med Bite

Front  
Vorne  
Avant  
フロント



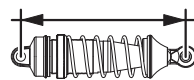
Ride Height  
Bodenfreiheit  
Garde au sol  
車高 **28 mm**

Camber Angle  
Sturz  
Angle de carrossage  
キャンバー角 **-2.0 °**

Toe Angle  
Vorspur  
Angle de pincement  
トー角 **-2.0 °**

Sway Bar  
Stabilisator  
Barre antirollis  
スタビライザー **2.0 mm**

Shock Length  
Dämpferlänge  
Longueur amortisseur  
ショック長 **97 mm**



Shocks  
Dämpfer  
Amortisseurs  
ショック

Oil wt.  
Ölviskosität  
Grade huile  
オイル番号 **Losi 30**

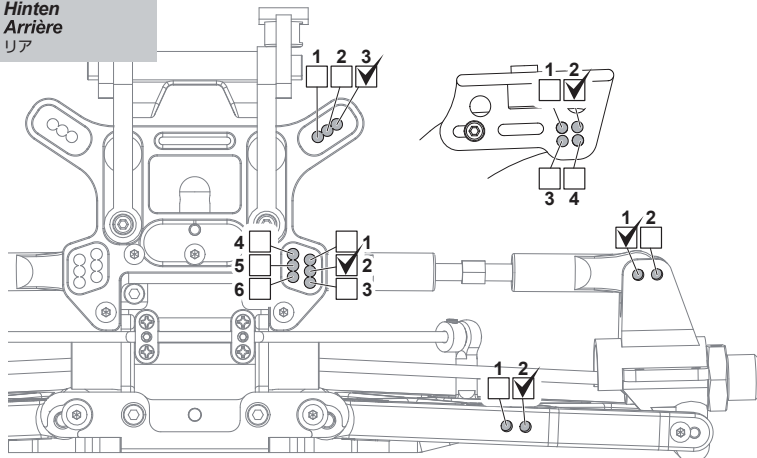
Piston  
Kolbenplatte  
Piston  
ピストン **1.4 mm**

Bladder  
Daempfermembran  
Couppelle  
ブラダー **STD**

Spring  
Federn  
Ressorts  
スプリング **GRAY**

Notes  
Notizen  
Notes  
メモ

Rear  
Hinten  
Arrière  
リア



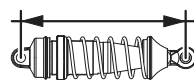
Ride Height  
Bodenfreiheit  
Garde au sol  
車高 **29 mm**

Camber Angle  
Sturz  
Angle de carrossage  
キャンバー角 **-2.0 °**

Toe Angle  
Vorspur  
Angle de pincement  
トー角 **3.0 °**

Sway Bar  
Stabilisator  
Barre antirollis  
スタビライザー **3.0 mm**

Shock Length  
Dämpferlänge  
Longueur amortisseur  
ショック長 **112 mm**



Shocks  
Dämpfer  
Amortisseurs  
ショック

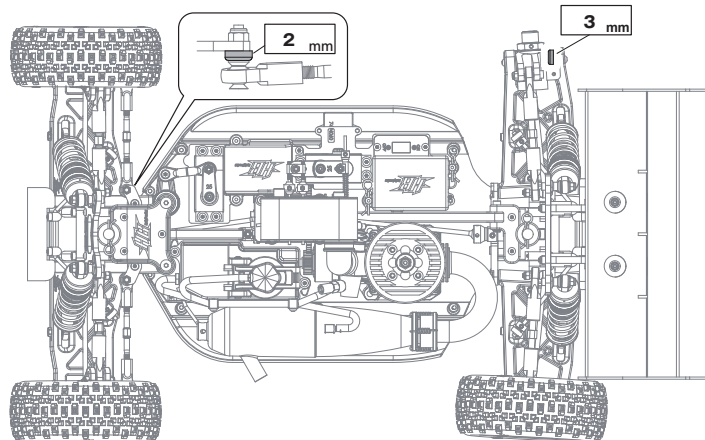
Oil wt.  
Ölviskosität  
Grade huile  
オイル番号 **Losi 30**

Piston  
Kolbenplatte  
Piston  
ピストン **Kyosho 8Hole Taper Piston 1.2 mm**

Bladder  
Daempfermembran  
Couppelle  
ブラダー **STD**

Spring  
Federn  
Ressorts  
スプリング **YELLOW**

Notes  
Notizen  
Notes  
メモ



Engine  
Motor  
Moteur  
エンジン **OS**

Spur gear  
Hauptzahnrad  
Couronne  
スパーギア **48T**

Pinion gear  
Ritzel  
Pignon  
ピニオンギア **16T**

Clutch  
Kupplung  
Embrayage  
クラッチ **STD**

Glow Plug  
Glühkerze  
Bougie à incandescence  
グロープラグ **P3**

Glow Fuel  
Modell-Kraftstoff  
Carburant nitro  
グロー燃料 **Cosmo 25%**

Tires  
Reifen  
Pneus  
タイヤ

Brand  
Hersteller  
Marque  
使用タイヤ **PROLINE Inside Job**

Compound  
Mischung  
Gomme  
コンパウンド **M3**

Insert  
Einlagen  
Insert  
インサート **PROLINE**

Wheel  
Felge  
Jante  
ホイール **PROLINE**

Notes  
Notizen  
Notes  
メモ

Rear  
Hinten  
Arrière  
リア

**PROLINE Inside Job**

**M3**

**PROLINE**

**PROLINE**

Notes  
Notizen  
Notes  
メモ  
**Rear Shock Tower 67210 Highmount  
Full Light Weight Parts  
3mm Main Chassis(Proto Type)**

Diff Oils / Differentialöle / Huile silicone p. différentiels / デフオイル

	Front / Vorne Avant / フロント	Center / Mitte Centre / センター	Rear / Hinten Arrière / リア
Brand / Hersteller Marque / フランド	<b>HPI</b>	<b>HPI</b>	<b>HB</b>
Oil wt. / Grade huile Ölviskosität / オイル番号	<b>10000</b>	<b>10000</b>	<b>3000</b>

